

ECOSPIR TS EV

Macchina avvolgitrice per carichi pallettizzati con tavola rotante di tipo aperta per permettere l'utilizzo di transpallet manuali e di carrelli con forche inferiori di tipo f sse. Ciclo di fasciatura automatico, con aggancio e taglio f lm a mezzo operatore.

CARATTERISTICHE TECNICHE E SPECIFICHE

quadro comandi con pannello di tipo "touch screen" con funzionalità e operatività estremamente semplificate e intuitive (figure / pittogrammi) per una rapida impostazione e regolazione di tutti i parametri

memorizzazione di 8 cicli di avvolgimento con singoli parametri di lavoro personalizzati dall'operatore

funzionamento macchina gestito tramite PLC di tipo compatto

ciclo di lavoro automatico o manuale

possibilità di impostare una sequenza di cicli di avvolgimento da effettuare consecutivamente

possibilità di selezionare una tra 3 diverse tipologie di fasciatura: standard con salita e discesa; solo salita; salita e discesa con arresto del carrello in prossimità della sommità del carico per l'applicazione manuale di un cappuccio protettivo sulla parte superiore del carico (la ripartenza del ciclo dovrà essere effettuata manualmente dall'operatore tramite pulsante presente sul quadro di comando)

dimensioni macchina come da layout allegato

basamento con predisposizione per inforcamento della macchina con carrello elevatore dalla parte posteriore

impostazione separata dei giri di rinforzo alla base e alla sommità del carico

altezza massima di fasciatura 2200 mm

colonna incernierata/incernierabile al basamento per un rapido montaggio e installazione della macchina

motore di alimentazione e azionamento carrello portabobina integrato nella colonna

carrello portabobina con trascinamento a catena

regolazione della velocità di traslazione del carrello portabobina, controllata tramite inverter, con parametri indipendenti per la fase di salita e discesa

sistema di sicurezza "salva piedi" sulla parte inferiore del carrello portabobina

fotocellula per l'automatizzazione dell'identificazione dell'altezza del carico e quindi della fasciatura

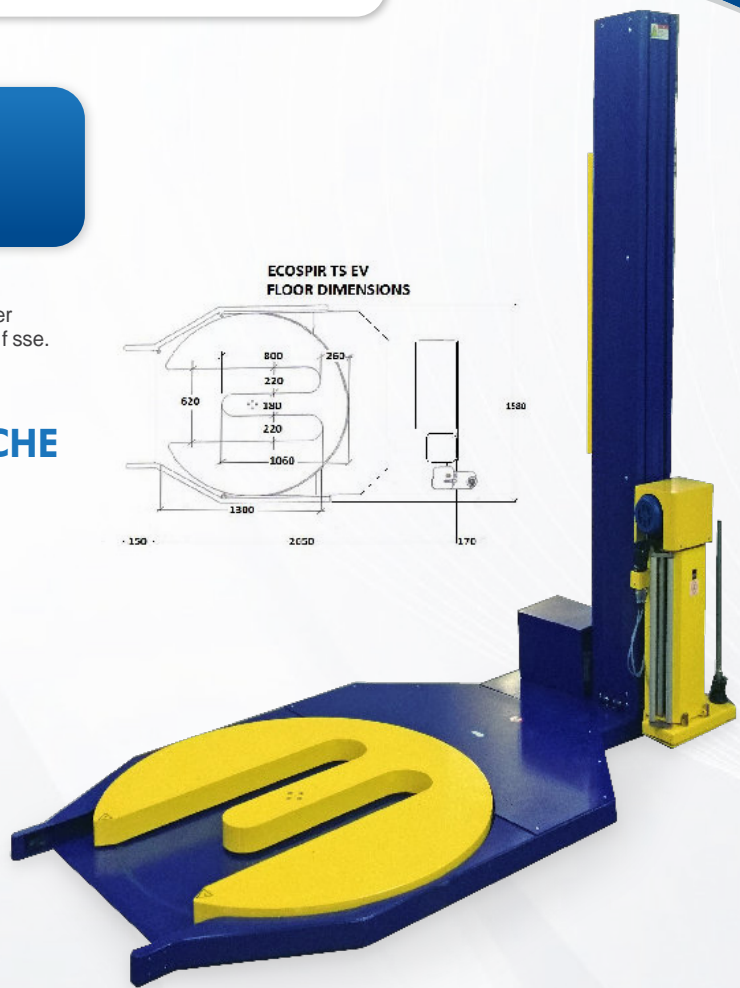
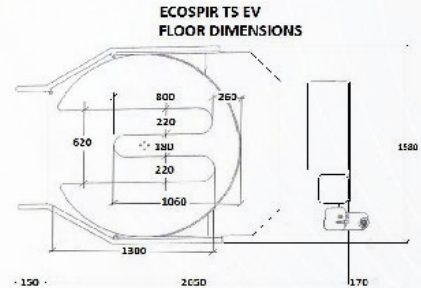
motore piattaforma protetto da carter

regolazione della velocità di rotazione della tavola controllata tramite inverter, con partenza progressiva e arresto indicizzato

diametro tavola rotante: 1500 mm

altezza piattaforma/profilo: 75 mm

sistema di sicurezza a mezzo fotocellula per arresto della rotazione della tavola in presenza di transpallet o altri corpi nella zona di ingresso della tavola stessa



rotazione piattaforma a mezzo ruote gommate a forte attrito, con trasmissione a mezzo catena

peso massimo del carico: 1200 kg

dimensione bobina di f lm estensibile utilizzabile: fascia 500 mm, con diametro esterno massimo di 250 mm (diametro interno del portarotolo di 75 mm/3")

peso lordo macchina (massa): 430 kg ca (riferito a macchina in esecuzione standard, senza accessori)

tensione di alimentazione: 1,5 kW @ 240V – monofase + T + N

ACCESSORI DISPONIBILI

fotocellula per carichi di colore scuro, di tipo riflettente, e altre condizioni particolari)

carrello porta bobina con prestiro motorizzato al 200%, a inserimento f lm facilitato tramite apertura sportello, a rapporto f sso (1 mt = 3 mt) con trasmissione diretta a mezzo ingranaggi e regolazione della tensione del f lm da quadro comandi

colonna prolungata per fasciatura di carichi con altezza massima di 2700 mm

portata massima aumentata per carichi f no a 1500 kg di peso

www.italdibipack.com

**A GROUP IN
CONTINUOUS EVOLUTION**

info@italdibipack.com

via Europa, 35 - 20010 Pogliano Milanese (MI)
tel: +39 02 9396461 - fax: +39 02 93549494



ECOSPIR TS EV

Pallet wrapping machine for palletised loads with an open turntable type for the easy loading with manual fork-lifts or systems with fixed forks at the base. Automatic wrapping cycle with manual film clamping and cutting.

TECHNICAL CHARACTERISTICS AND FEATURES

main control box with "touch screen" type operator panel with a very easy, simple and intuitive use (figures/pictograms), for a rapid setting and regulation of all the different parameters

pre-setting of 8 different working cycles, each of them with all the parameters customized by the operator

machine working controlled through a compact PLC

possibility to select an automatic or a manually controlled working procedure

possibility to set a number of wrapping cycles in a continuous sequence

possibility to select among 3 different methods of wrapping: standard with cross wrapping (during the film carriage ascent and descent); one way wrapping (during the film carriage ascent only); standard cross wrapping with film carriage stop at the top of the load to permit the manual application of a top cover (the film carriage re-start is activated by the operator pressing the related button on the control box)

machine overall dimensions according to the lay-out

basement with rear predisposal for being lifted and moved with a fork-lift

separate setting for the bottom and top reinforcing wraps

maximal wrapping height: 2200 mm

hinge facility (column/basement) for an easy and fast assembling of the unit

film carriage driving motor integrated in the mast (column)

film carriage transmission by chain

regulation of the film carriage speed, controlled through inverter and with separate parameters for the ascent and descent

safety system on the bottom side of the film carriage frame to stop its descent in case of presence of any obstacle

automatic detection of the wrapping height through photocell

turntable motor protected with a carter

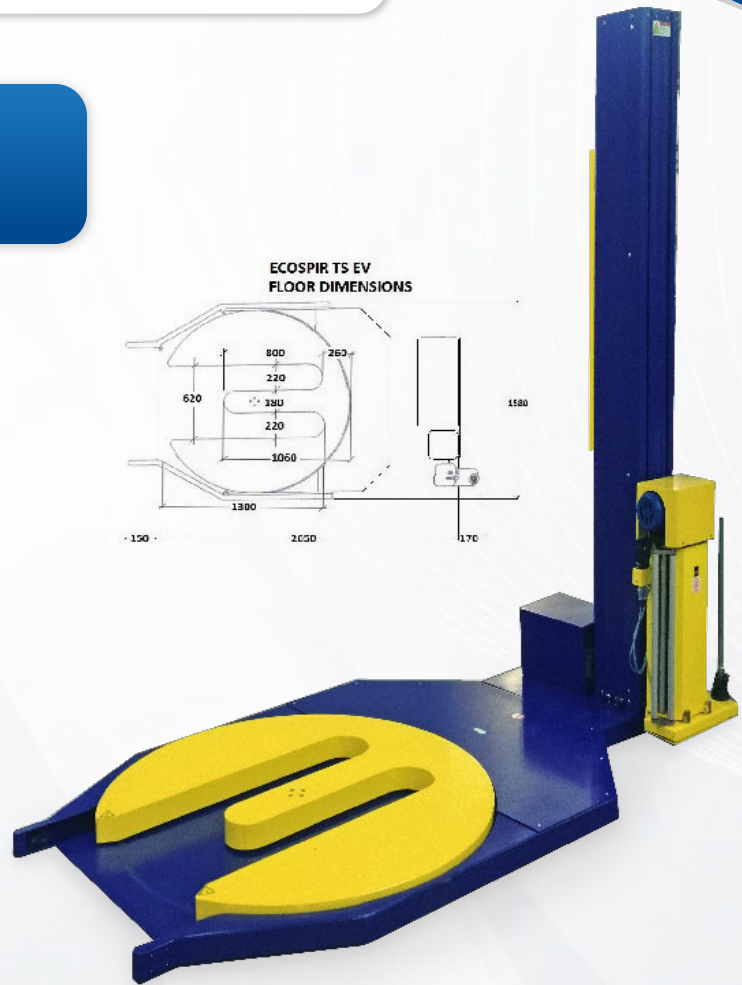
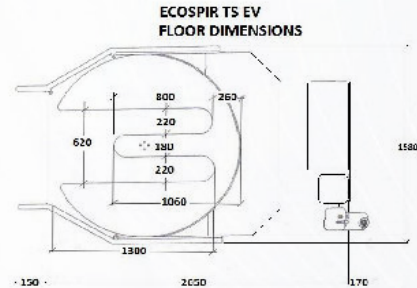
regulation of the turntable rotating speed controlled through inverter, with soft start and progressive arrival in the same starting position

turntable diameter: 1500 mm

turntable profile (height): 75 mm

safety system with photocell, mounted on the open side of the turntable to stop the rotation in presence of a fork-lift or any other obstacle

turntable rotation with hard rubber covered wheels powered with a chain transmission



maximum weight of the load: 1200 kg

film roll dimensions: 500 mm dimensions wide, with an external diameter of maxim 250 mm on a 3" core

machine gross weight: indicatively 430 kg (referred to the machine in its basic configuration)

power supply: 1,5kW@240V-1ph+G/E+N

ACCESSORIES AND OPTIONS AVAILABLE ON REQUEST

photocell for loads having a dark or a reflecting colour, or with any other special condition

film carriage with a 200% fixed ratio (1 mt = 3 mt) power prestretch with easy and safe loading of the film, with direct transmission through gears and separate regulation of the film tension from the control panel

extended mast for a wrapping height of 2700 mm

increased loading capacity to 1500 kg maximum

www.italdibipack.com

**A GROUP IN
CONTINUOUS EVOLUTION**

info@italdibipack.com

via Europa, 35 - 20010 Pogliano Milanese (MI)
tel: +39 02 9396461 - fax: +39 02 93549494

